

РУКОВОДСТВО ПО ЭКСПЛУАТАЦИИ

Конденсационных осушителей SABIEL серии DB



Храните данное руководство непосредственно с осушителем.

Благодарим Вас за покупку осушителя SABIEL DB50, DB90, DB130, DB150!

Тщательно изучите настоящее руководство перед использованием.

1. Основные характеристики

- Высокая производительность
- Мобильность и компактность
- Встроенная система авто-размораживания
- Регулирование влажности
- Наличие таймера
- Бесшумная работа
- Энергоэффективность

2. Технические характеристики

Модель	DB50	DB90	DB130	DB150
Осушающая способность, л/сут.	50	90	130	150
Параметры электросети	220~240 В / 50 Гц			
Сила тока, А	3.2	5.8	8.3	9.4
Потребляемая мощность, Вт	710	1250	1790	1970
Макс. давление конденсации, МПа	1.2			
Макс. давление испарения, МПа	3.6			
Хладагент/ Объем	R410a /780г	R410a /780г	R410a /800г	R410a /1000г
Вес нетто, кг	36,5	53	72	73
Вес брутто, кг	39,5	57	83	84
Условия испытаний	(30°C, 80%RH)			

3. Правила безопасной эксплуатации

Внимательно ознакомьтесь с правилами и следуйте им, эксплуатируя осушитель.

Все работы, связанные с электрической составляющей осушителя должны проводиться сертифицированным специалистом

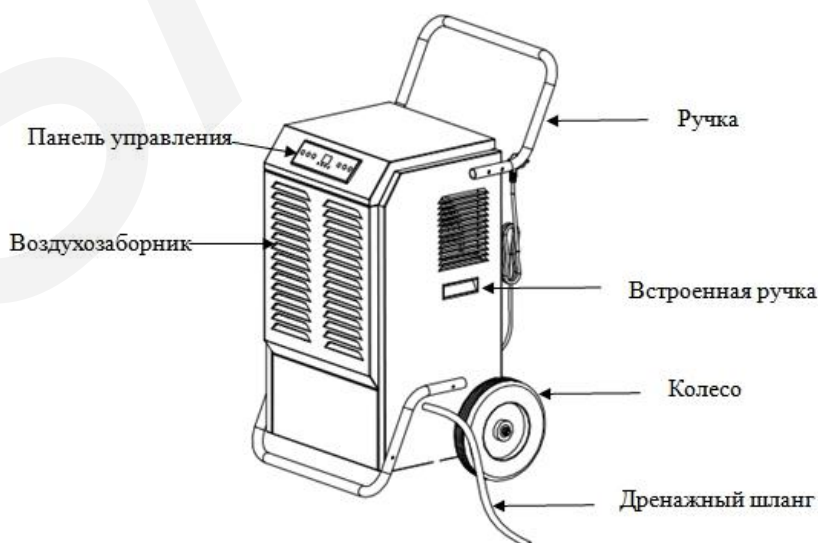
Заземление осушителя обязательно

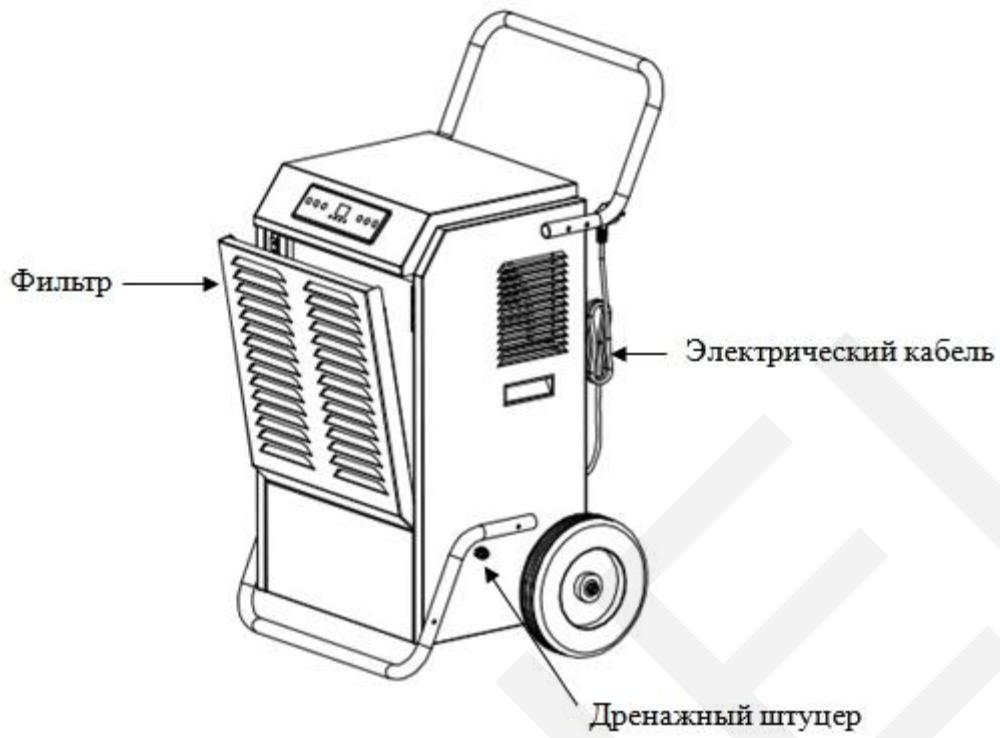
Перед первым вводом в эксплуатацию выдержать осушитель в течение 8 часов в стандартном (вертикально) положении

- (1) Хранение, перемещение и обслуживание осушителя должно осуществляться в отключенном от сети состоянии.
- (2) Не погружать осушитель в воду и не эксплуатировать вблизи источника воды.
- (3) Не размещать осушитель вблизи нагревательного оборудования, а также источников воспламенения.
- (4) Не касайтесь руками и посторонними предметами работающих частей осушителя.
- (5) Не вставать на осушитель.
- (6) Не закрывать перфорированные панели во избежание перегрева осушителя.
- (7) Направить дренажный шланг вниз, чтобы конденсат самотеком вытекал из шланга.
- (8) Не эксплуатировать осушитель в случае повреждения его электрического кабеля. Обратитесь к специалисту за ремонтом или заменой кабеля.

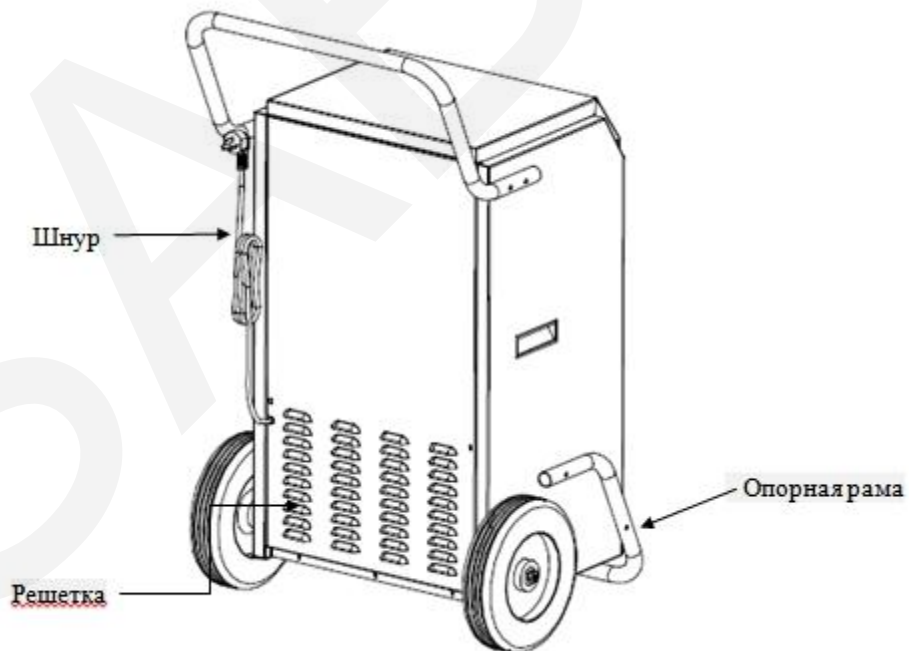
4. Комплектация

Фронтальная сторона



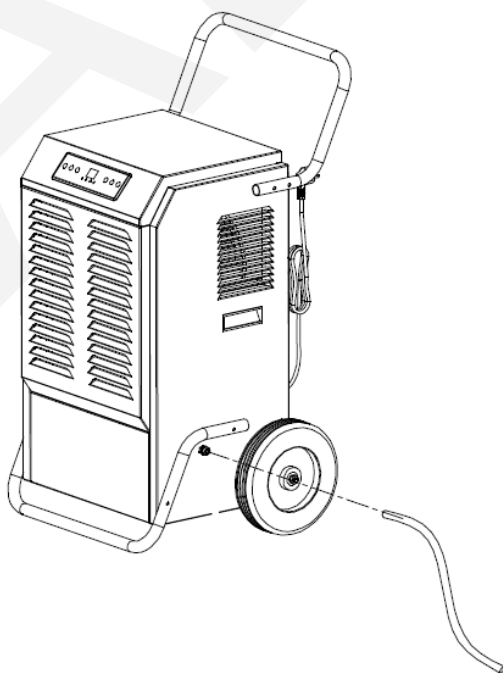


Тыльная сторона



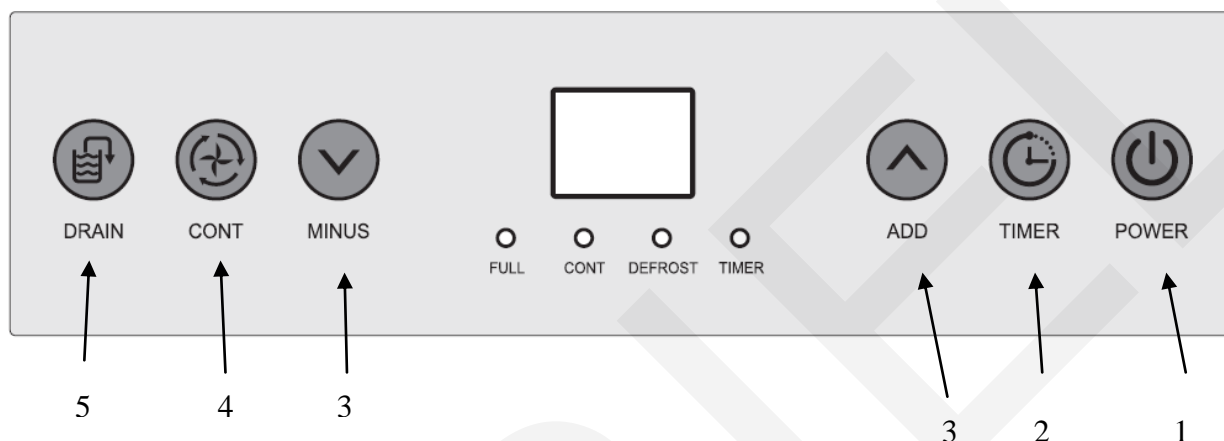
5. Организация дренажа

- Перед началом эксплуатации подключите дренажный шланг (в комплекте) к дренажному штуцеру осушителя и выведите его в емкость или канализацию*
(* Модель осушителя DB50 оснащена накопительным баком. Может работать автономно. При необходимости подключения осушителя DB50 к канализации, дренажный шланг следует подсоединить к штуцеру накопительного бака и вывести наружу через отверстие в корпусе осушителя. Для обеспечения нормального слива воды необходимо, чтобы конец дренажного шлага был ниже уровня дренажного штуцера.) По мере накопления дренажной воды загорится значок FULL и запустится дренажный насос. Через 30 секунд работы насос выключится.
- Если после заполнения уровня воды насос не включился через минуту, дисплей осушителя отобразит ошибку «E4», раздастся звуковой сигнал и осушитель отключится. Реле осушителя неисправно.
- Корректная работа компрессора и двигателя зависит от нормальной работы дренажного насоса. (*Дренажный насос установлен на осушителях следующих моделей: SABIEL DB90, DB130, DB150. Модель DB50 не комплектуется дренажным насосом.)



- **ВНИМАНИЕ:** Не закрывайте отверстие дренажного шланга. Для обеспечения нормального слива воды необходимо, чтобы конец дренажного шланга был ниже уровня дренажного штуцера. В противном случае, это может привести к поломке осушителя.

6. Установка функций и эксплуатация

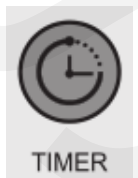


6.1 Функции кнопок



(1)

Подключите осушитель к электросети и нажмите кнопку Power. Включится табло, осушитель начнет работу, отобразится значение уровня относительной влажности. После 3-секундной работы вентилятора будет запущен компрессор. Повторное нажатие этой кнопки остановит работу компрессора, дисплей отобразит“- -”, осушитель перейдет в режим ожидания, через минуту отключится вентилятор.



(2)

Для установки времени включения включите осушитель в розетку и нажимайте кнопку Timer, пока не загорится сигнал таймера. Кнопками «MINUS» «ADD» установите время в часах, через которое осушитель должен быть запущен в работу.

Для установки времени отключения осушителя, во время его работы кнопками

«MINUS» «ADD» установите время отключения аппарата в часах.

Для отображения значения температуры нажмите и удерживайте Timer в течение 3 секунд. Через 10 секунд дисплей опять отобразит значение относительной влажности.



(3)

Используйте данные кнопки для увеличения (уменьшения) устанавливаемого значения влажности. Каждое короткое нажатие кнопки изменяет значение на 5% относительной влажности и сопровождается звуковым сигналом. Для плавного изменения устанавливаемого значения нажимайте кнопку более 1 секунды. Используйте эти кнопки для установки значения времени после нажатия кнопки TIMER.

Важно:

1) Заводская настройка значения относительной влажности - 50%. Установить нужное значение можно в интервале 20%÷90% с шагом 5%.

2) Включение / выключения осушителя (компрессора и вентилятора) при установленных значениях влажности происходят следующим образом:

- если относительная влажность окружающего воздуха \geq установленного на осушителе значения + 3%, осушитель включится в работу

- если относительная влажность окружающего воздуха $<$ установленного на осушителе значения + 3%, осушитель остановится

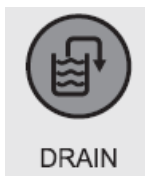
Для перехода в режим непрерывной работы (и, обратно, в ручной режим с установкой уровня влажности) используйте кнопку CONT.



(4)

В режиме непрерывной работы дисплей осушителя отображает текущее значение уровня влажности, горит индикатор непрерывной работы.

Установка таймера доступна, установка влажности – нет.



(5)

Для принудительного слива дренажа нажмите кнопку «DRAIN». Загорится индикатор «FULL», который погаснет через 30 секунд и насос прекратит работу*.

*Кроме модели DB50.

6.2 Функция авто-запоминания

В осушителях SABIEL серии DB предусмотрена функция авто-запоминания. Если во время работы осушителя произойдет сбой электроэнергии и осушитель остановит работу, то после восстановления нормальной работы осушитель включится в работу в установленном ранее режиме.

6.3 Функция автоматического оттаивания

1. Если температура окружающего воздуха лежит в диапазонах $t < 0^{\circ}\text{C}$ или $t > 38^{\circ}\text{C}$, осушитель прекратит работу.
2. Режим автоматического оттаивания* включится, когда после 30-минутной работы осушителя температурный датчик определит устойчивое (в течение 10 секунд) значение температуры $\leq -1^{\circ}\text{C}$. При этом, включится в работу соленоидный клапан. Компрессор и вентилятор будут работать. Режим оттаивания длится 5 минут или, до момента, когда температура трубки поднимется до 8°C .

*Режим автоматического оттаивания имеют осушители следующих моделей: SABIEL DB90, DB130, DB150. В осушителе DB50 режим автоматического оттаивания не предусмотрен.

Внимание: на период работы осушителя в режиме оттаивания индикатор не горит.

7. Ошибка

- (1) “E1”: Некорректная работа температурного датчика. Если датчик температуры неисправен будет указана ошибка «E1». Осушитель работает в режиме осушения в течение 30 минут и режиме размораживания в течение 15 минут. Неисправный температурный датчик следует заменить.
- (2) “E2”: Некорректная работа влажностного датчика. Кнопка настройки влажности не работает. Осушитель работает в режиме осушения в течение 30 минут и режиме размораживания в течение 15 минут. Неисправный влажностный датчик следует заменить.

- (3) "CL": Индикация температуры помещения $< 0^{\circ}\text{C}$, осушитель прекратит работу
- (4) "CH": Индикация температуры помещения > 38 осушитель прекратит работу
- (5) "LO": Индикация уровня влажности в помещении $< 20\%RH$, осушитель прекратит работу
- (6) "HI": Индикация уровня влажности в помещении $\geq 95\%RH$, осушитель работает в нормальном режиме
- (7) "E4": Неисправен насос

8. Обслуживание

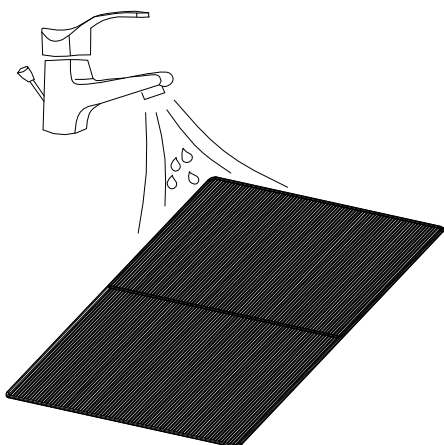
- 8.1. Чистку осушителя следует проводить мягкой влажной тряпкой.
- 8.2. Чтобы извлечь фильтр потяните на себя решетку фронтальной панели. Потяните на себя решётку:



8.3 Извлеките фильтр.

8.4 Чистой тряпкой удалите пыль внутри осушителя. Сильно загрязненный

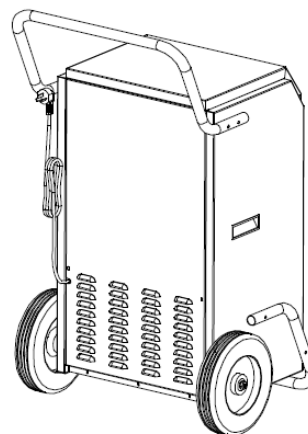
фильтр можно промыть водопроводной водой. Только полностью сухой фильтр можно установить обратно в осушитель.



9. Условия хранения

Когда вы не используете осушитель продолжительное время, храните его в соответствии со следующими рекомендациями:

- (1) Очистите сетчатый фильтр.
- (2) **ВНИМАНИЕ:** Испаритель, находящийся внутри осушителя, тщательно высушите перед помещением последнего на хранение. Для этого, отсоедините осушитель от сети и поместите его в сухое проветриваемое помещение на несколько дней. Можно также задать осушителю значение влажности на 2% больше, чем влажность окружающей среды, чтобы вентилятором просушить испаритель в течение 2 часов.
- (3) Соберите и уложите шнур питания в специально предусмотренное для него место на задней панели осушителя.
- (4) Храните в чистом, сухом помещении.



10. Возможные неисправности и методы их устранения

Неисправность	Причина	Решение
Осушитель не запускается	Не подключен провод питания	Подключите провод питания
	Температура воздуха в помещении ниже 5°C или выше 35°C.	Диапазон работы осушителя 5°C ≤ t < 35°C,
Осушитель работает, но не осушает	Установленное значение влажности на 2% выше, чем влажность окружающей среды.	Установите более низкое значение влажности или выключите осушитель, если данный уровень влажности вас устраивает.
Снижена осушающая способность	Загрязнен сетчатый фильтр	Очистите сетчатый фильтр, как предусмотрено в инструкции
	Загрязнены жалюзи забора и выхода воздуха	Очистите жалюзи забора и выхода воздуха
Воздух не поступает в осушитель	Загрязнены сетчатый фильтр или жалюзи забора воздуха	Очистите сетчатый фильтр в соответствии с инструкцией, а также жалюзи забора воздуха
Шумная работа осушителя	Осушитель установлен под наклоном	Установите осушитель на ровную горизонтальную поверхность
	Загрязнен сетчатый фильтр	Очистите сетчатый фильтр в соответствии с инструкцией